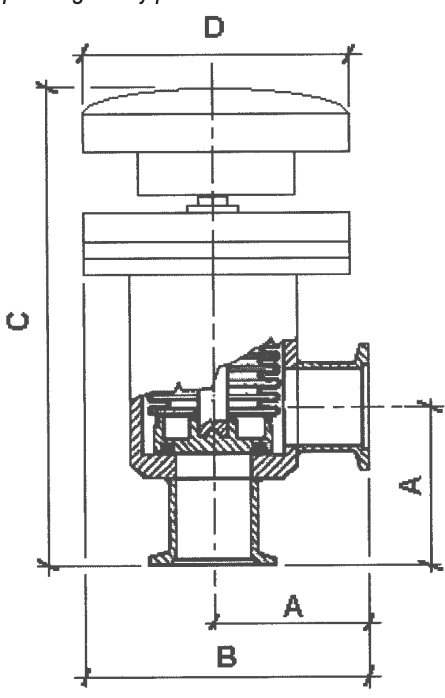
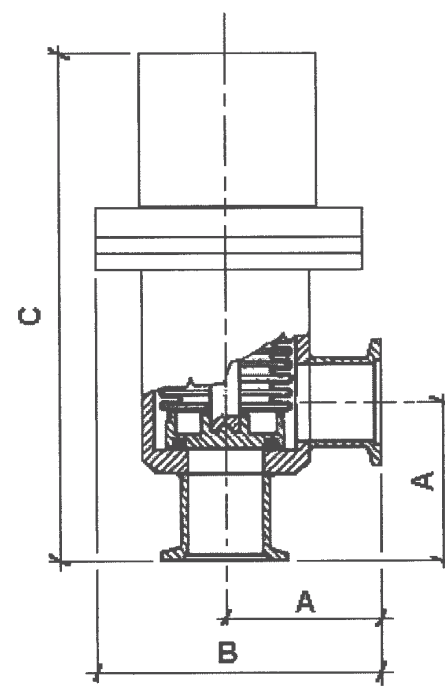




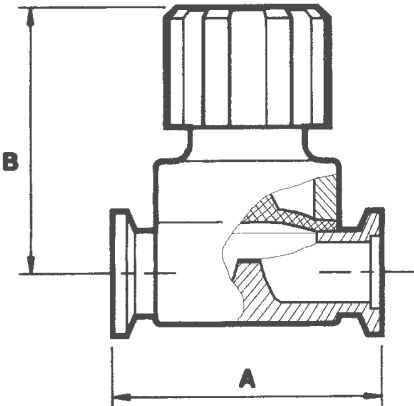
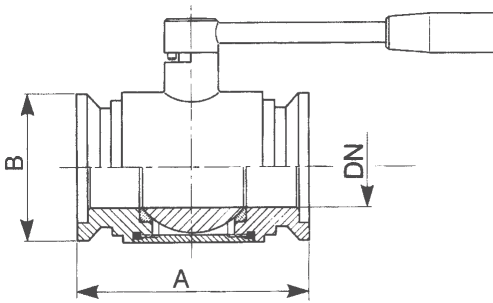
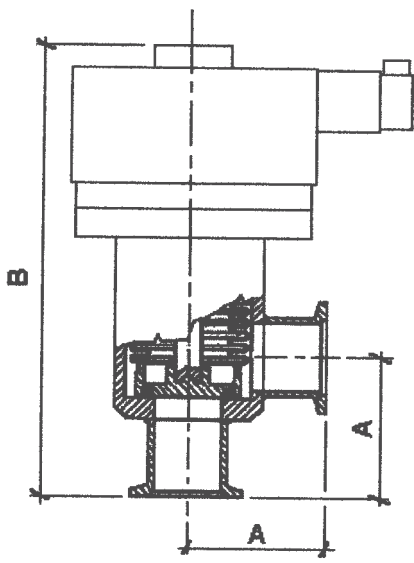
**Beschichtungs- und Vakuumtechnik
aus Bergisch Gladbach**



Vakuumventile
Valves

	DN	A	B	C	D	Artikel/Code	Preis/Price
<p>Manuelle Winkelventile für Hochvakuum bis + 150°C einsetzbar - in jeder Lage verwendbar</p> <p>Manual 90° UHV valves max. operating temperature + 150°C operating in any position</p> 							
	16	40	80	100	45	VV 5	280,00 €
	25	50	80	140	60	VV 6	300,00 €
	40	65	110	160	80	VV 7	340,00 €
	50	70	115	185	80	VV 8	420,00 €
	63	88	145	220	100	VVI 1	470,00 €
	100	108	205	250	125	VVI 2	*
<p>Pneumatische Winkelventile für Hochvakuum in jeder Lage verwendbar</p> <p>Manual 90° UHV valves operating in any position</p> 							
	16	40	80	120	-	VV 1	330,00 €
	25	50	80	160	-	VV 2	360,00 €
	40	65	110	200	-	VV 3	450,00 €
	50	70	115	270	-	VV 4	550,00 €
	63	88	145	340	-	VVI 3	*

* Preis auf Anfrage!

	DN	A	B	C	D	Artikel/Code	Preis/Price
Membranventile DN 10-16-25 <i>Membrane valves DN 10-16-25</i>							
	10	60	85	-	-	VV 9	75,00 €
	16	80	85	-	-	VV 10	93,00 €
	25	100	140	-	-	VV 11	115,00 €
Kugelventile <i>Ball valves</i>							
	10	80	53	-	-	VV 12	95,00 €
	16	80	53	-	-	VV 13	95,00 €
	25	110	68	-	-	VV 14	130,00 €
	40	130	91	-	-	VV 15	195,00 €
	50	140	98	-	-	VV 16	255,00 €
	63	176	131	-	-	VV 17	385,00 €
	80	216	134	-	-	VV 18	440,00 €
	100	216	155	-	-	VV 19	505,00 €
Elektromagnetisches Winkelventil für Hochvakuum <i>Electromagnetic 90° valves</i>							
	16	40	115	-	-	VV 20	*
	25	50	125	-	-	VV 21	*

* Preis auf Anfrage!

		Artikel/Code	Preis/Price
Einlassventil zum Anschweißen Welding inlet air valve		EV 1	40,00 €
DN 16 KF - Einlassventil Inlet air valve with KF 16 Flange		EV 2	45,00 €

